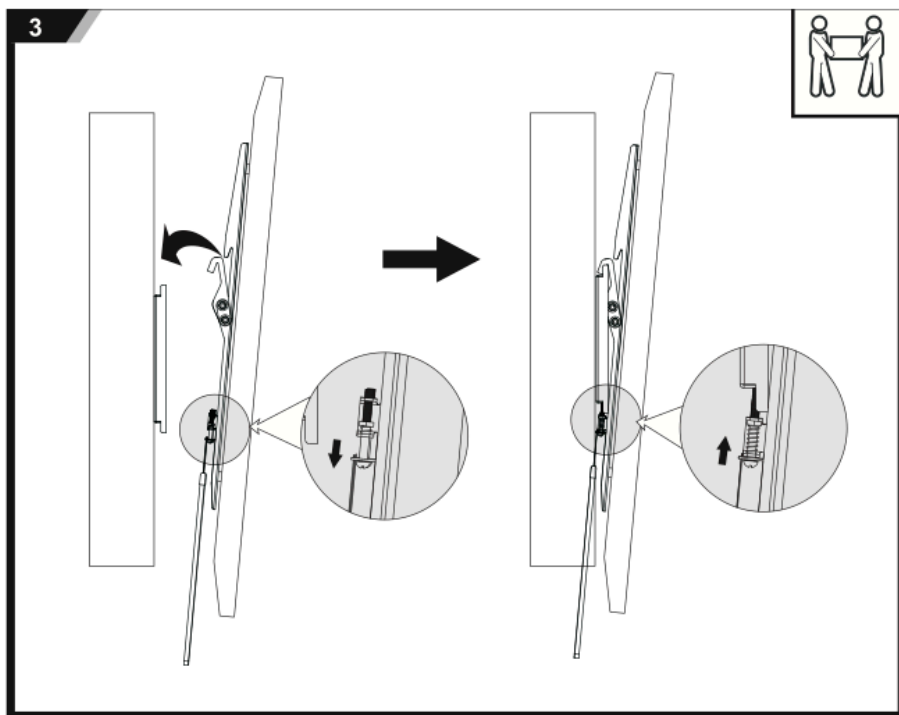


MANUAL DE INSTALACION

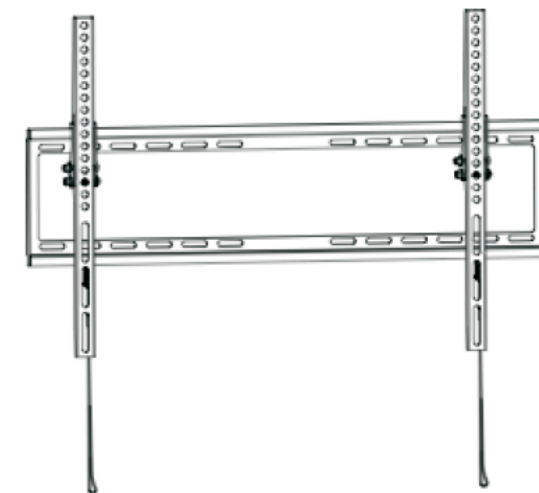
Soporte Escalizable para pared de 37" a 70"



Apriete los tornillos de la parte interior para tajar los soportes de adaptador a la placa de pared.

Mantenimiento

- Compruebe que el soporte es seguro de usar, a intervalos regulares (por lo menos cada tres meses).
- Póngase en contacto con su distribuidor si tiene alguna pregunta.



technosoportes®



ATENCIÓN: No exceda el peso del Soporte, De lo contrario puede tener daños serios en su televisor.

TSLE42



200x100  
200x200  
400X400  
600X400



70"  
MAX



NOTA. Lea completamente las instrucciones antes de realizar la instalación

**⚠ ATENCION**

1. La pared o superficie de montaje debe ser capaz de soportar el peso del soporte y la pantalla, de lo contrario la estructura debe ser reforzada.
2. El equipo de seguridad y las herramientas se deben utilizar. De lo contrario, puede resultar en daños o lesiones.
3. Siga las recomendaciones del fabricante del monitor de ventilación y las ubicaciones adecuadas de montaje. Consulte el manual del usuario para obtener más información.
4. En Nuestra Pagina Web [www.technosoportes.com](http://www.technosoportes.com) usted encontrara nuestra Carta de Garantía y un video tutorial sobre la instalación de un soporte de TECHNOSOPORTES.
- 5.

Con Código QR adjunto podrá Observar el video TUTORIAL de Instalación:



**Lista de verificación de componentes**

IMPORTANTE: Asegúrese de que ha recibido todas las piezas de acuerdo con la lista de verificación componente antes de la instalación.

