

## INSTRUCCIONES DE INSTALACION

### TSLB37

#### ESPECIFICACIONES

- Soporte de Brazo para Monitores y Televisores LCD, LED  
✓ 32" a 60" (TSLB37), Peso 35Kgs (77Lbs), Vesa 100 x 100 a 400 x 400
- Fabricado en Hierro incluye nivel de burbuja.

#### HERRAMIENTAS REQUERIDAS

- Destornillador
- Llave de ½ "(13 mm) de encaje.
- Taladro Portátil o Eléctrico.
- Broca de 3/8" (10mm) para instalación en concreto

#### ADVERTENCIAS

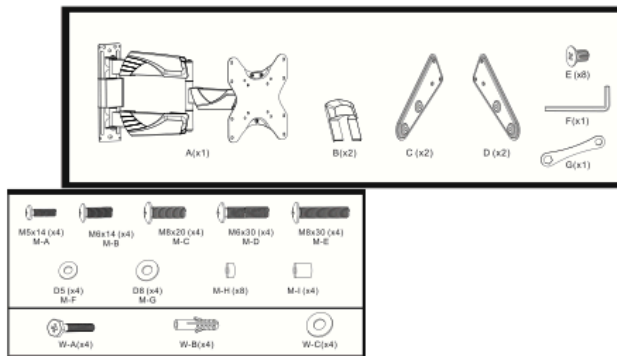
1. Estar completamente seguro de haber leído y entendido estas instrucciones antes de comenzar a realizar la instalación. Si usted está inseguro de algún procedimiento de la instalación, contacte un instalador profesional para que lo asista.
2. La pared o la superficie para el montaje debe ser capaz de soportar tanto el peso del soporte como el de la pantalla, de lo contrario la estructura deberá ser reforzada.
3. Debe usar las herramientas y el equipo de seguridad apropiado. Son necesarias como mínimo dos personas para realizar esta instalación.
4. En Nuestra Pagina Web [www.technosoportes.com](http://www.technosoportes.com) usted encontrara nuestra Carta de Garantía y un Video Tutorial sobre la instalación de nuestros soportes.

Código QR adjunto podrá Observar el video Tutorial de Instalación:



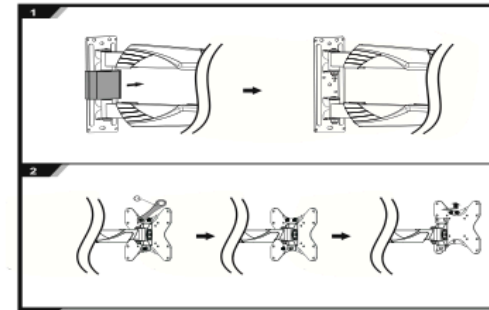
#### LISTA DE COMPONENTES

Asegúrese de haber recibido todas las partes para la instalación del Soporte

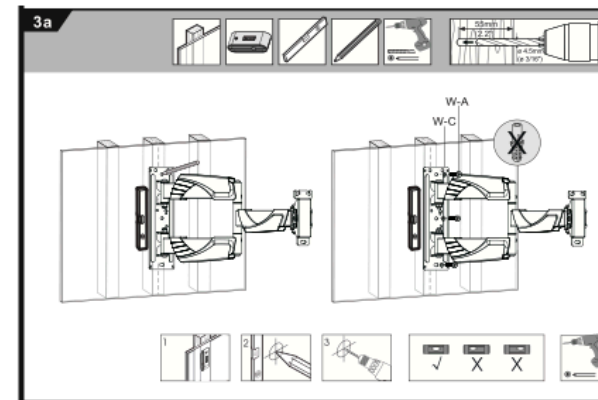


## PARTE 1 A- MONTAJE DEL

## BRAZO

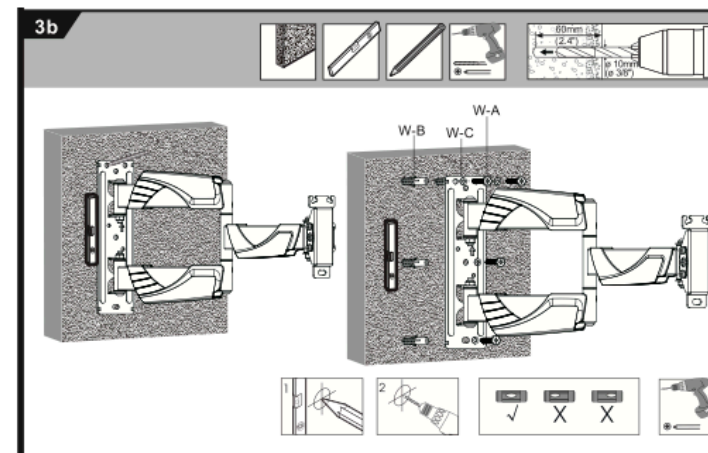


## PARTE 1B – MONTAJE DEL BRAZO



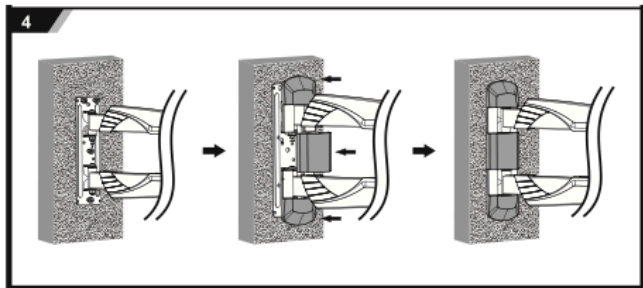
## PARTE 2 – MONTAJE DEL SOPORTE A LA PARED

Escriba una X donde va a realizar los huecos después de asegurarse con el nivel de burbuja incluido que el soporte se encuentra nivelado.



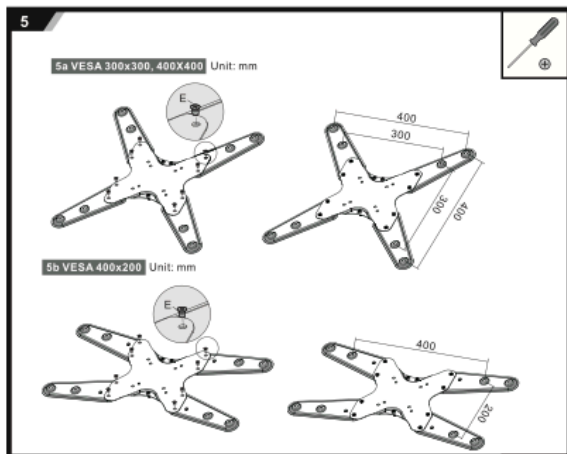
**PARTE 3 – INSTALACIÓN Y AJUSTES**

Cuidadosamente pongale las tapas al soporte que ocultan la instalacion Imagen 4



**PARTE 4 – AJUSTES**

Tenga en cuenta la norma VESA de su televisor para ajustar los brazos del Soporte.  
imagen 5



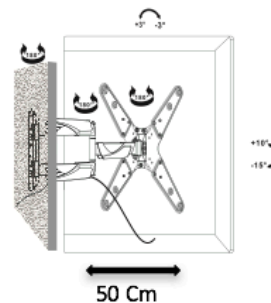
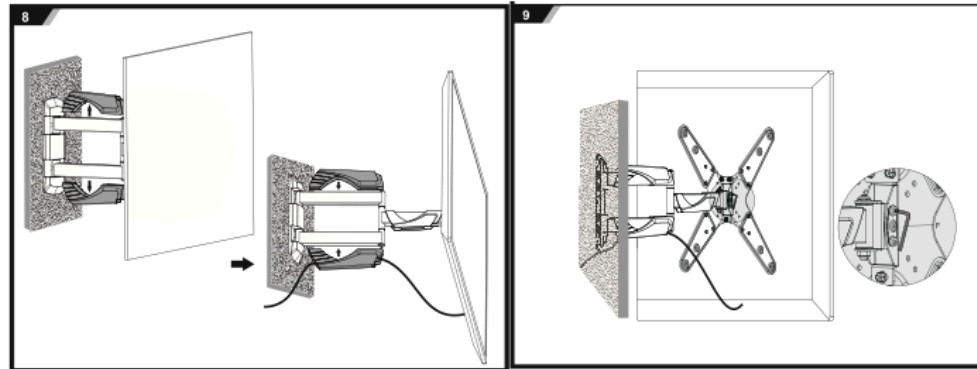
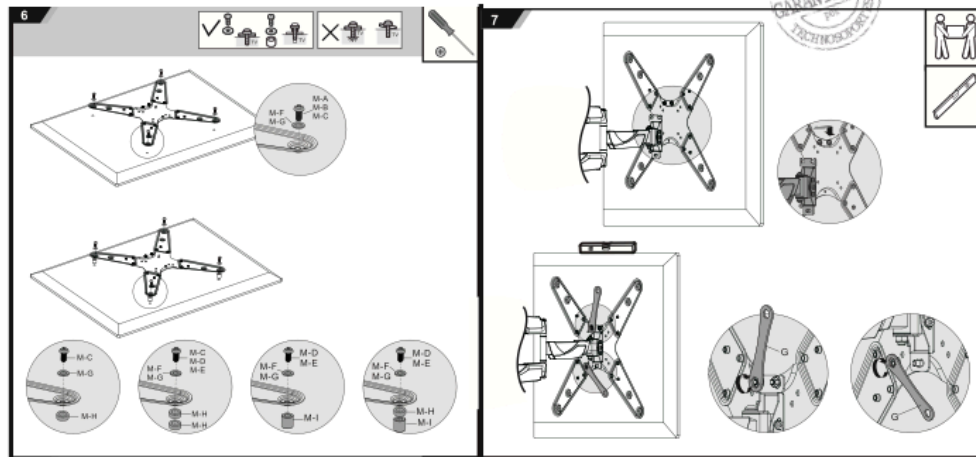
**PARTE 4 – AJUSTES ENGANCHE DE LA PANTALLA**

Determine los tornillos a utilizar M-C, M-G, M-H, y ajuste la placa en forma De estrella en la parte posterior de la pantalla.  
Como lo muestra la imagen 6

**PARTE 5 - AJUSTES**

Con la ayuda de otra persona cuando ya este bien sujeta la placa en forma de estrella a la pantalla Ubique la pantalla en el soporte instalado en la pared y asegure los tornillos con la llave G.  
Imagen 7.

Después de haber instalado la pantalla en el soporte puede canalizar los cables. Imagen 8  
Con la llave Bristol que trae incluido el soporte, puede ecualizar la pantalla desde 0 a 15 grados.  
Imagen 9.



**NOTA:** Con el soporte de Brazo TSLB37, Usted puede girar su pantalla hacia los costados, ecualizar hacia arriba y hacia abajo, y permite un desplazamiento de 50 cm desde la pared hacia el frente.